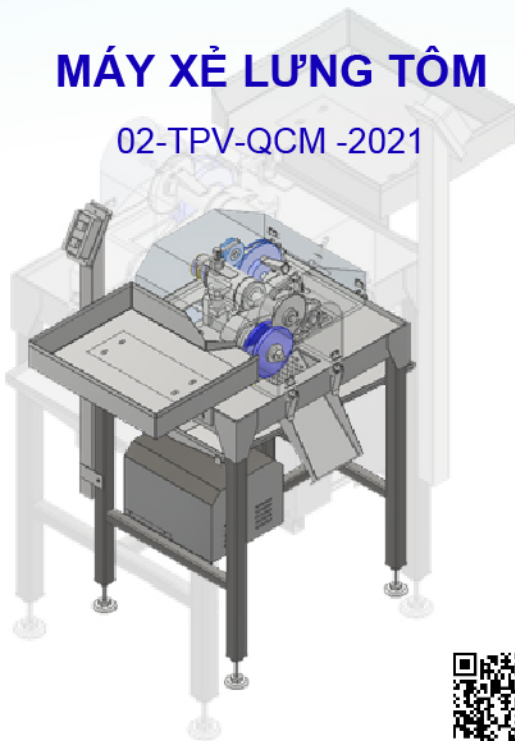


QCM
technologies

Innovative Solutions, Premium Services.

MÁY XÈ LƯNG TÔM

02-TPV-QCM -2021



Vui lòng liên hệ:

QCM
technologies
Innovative Solutions, Premium Services.

NGUYỄN THÀNH CHƯƠNG

Chủ tịch HĐQT / Giám đốc Điều hành

P: (+84) 983 772 533

E: chuong@qcm.com.vn

- ➔ - Thiết bị được sử dụng để xẻ lưng tôm với năng suất cao.
- Sử dụng lưỡi dao bằng thép đảm bảo độ sắc bén khi cắt tôm và độ bền trong suốt quá trình sử dụng.
- Lưỡi dao nhập khẩu từ Đức.
- ➔ - Tích hợp vòi nước phun tại vị trí đặt dao cắt làm giảm ma sát giữa dao và tôm giúp vết cắt đẹp hơn.
- Máy đơn giản, gọn nhẹ, sử dụng dễ dàng.
- Dễ dàng vệ sinh, bảo trì và bảo dưỡng.

Kích thước	550Dx430Rx950C mm
Công suất điện	200 W
Điện áp đầu vào	3 pha, 380V ± 10% + PE
Khối lượng	50 Kg
Tốc độ	6000 con/h (phụ thuộc vào công nhân)
Vật liệu	Inox 304, nhựa PO, PA
Động cơ	DKM 200W xuất xứ Hàn Quốc
Ngày sản xuất	12/2021

